

Easy PRO

Máquinas de cambio de monedas para interior



La máquina de cambio de monedas
más imitada de la gama

La máquina más vendida, compacta y versátil

La CPU de 32 bit permite realizar funciones normalmente presentes solo en máquinas de cambio de monedas de franja y precio superiores como la importación/exportación de los parámetros de configuración, la exportación de la contabilidad y la cómoda función de machine cloning. Easy PRO se integra perfectamente con todos los ambientes: centros comerciales, gimnasios, aeropuertos, estaciones, salas de juego, oficinas, bares y cibercafés.

Características

- Distribución de monedas o fichas. Función Bono para fichas
- Salida de monedas/fichas en modo automático o manual
- CPU de 32 bit con tarjeta SD
- Exportación de los datos de contabilidad e importación de los parámetros de configuración mediante la tarjeta SD
- Función "Machine Cloning"
- Tapa especial para la extensión del dispensador: impide la salida de monedas si se provoca el vuelco
- La estructura exterior presenta orificios para la fijación a otras máquinas o a un elemento externo como, por ejemplo, columnas o pedestales
- Encendido y apagado internos para prevenir que la máquina de cambio de monedas sea manipulada indebidamente
- Puerta basculante para facilitar las operaciones de llenado del dispensador y extracción de la caja
- Barras de protección de acero templado
- Amplias posibilidades:
 - de instalación de pared (con el kit Easy UP)
 - sobre base de apoyo; de pared, mediante 3 tacos que se introducen la parte de atrás de la máquina
 - directamente al suelo con la correspondiente base (opcional)

Tools

Multiconfig

Software para realizar las operaciones de configuración en PC

Periféricos instalados

- Hopper Evolution con extensión
- Lector de billetes NV9 USB+/NV10 USB+

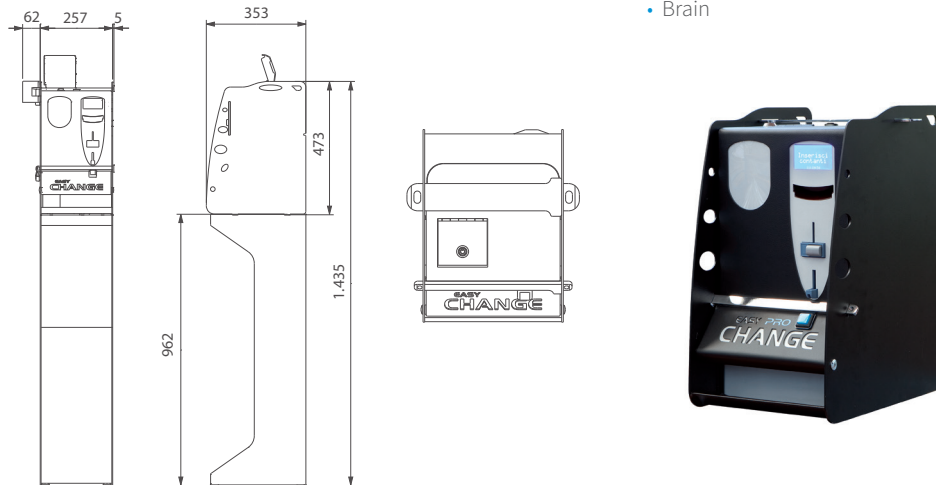
Periféricos opcionales

- Monedero RM5 HD

Accesorios opcionales

- Kit para reforzar las máquinas de cambio de monedas ya en circulación
- Base de apoyo
- Kit de instalación Easy UP
- Cerraduras reprogramables
- Telemetría Brain
- Barras de protección en acero
- Brain

Ilustraciones Técnicas



Nota: Unidad de medida: mm

Especificaciones Técnicas

	Máquina de cambio de monedas	Máquinas de cambio de monedas sobre base de apoyo
Dimensiones (bxhxp)	257 x 473 x 353 mm	257 x 1,436 x 353 mm
Peso	25 kg	38 kg
Tensión de alimentación	230 Vac - 50 Hz	230 Vac - 50 Hz
Potencia de consumo	60 W max	60 W max
Temperatura de funcionamiento	3 °C ÷ 50 °C	3 °C ÷ 50 °C

Capacidad de almacenamiento de monedas

	0.5 €	1 €	2 €
1 hopper Evolution con extensión	2,400	2,400	2,200
Caja		1,600	