

Easy PRO

Münzwechsler für den Innenbereich



Der meistkopierte Münzwechsler
des Angebots

Der kompakte und vielseitige Bestseller

Die 32-Bit-CPU bietet Funktionen, die normalerweise nur an teureren Münzwechslern der Oberklasse zu finden sind, wie Import/Export der Konfigurationsparameter, Export der Buchhaltung und die bequeme Machine-Cloning-Funktion. Easy PRO passt sich perfekt an jede Umgebung an: Einkaufszentren, Fitnesscenter, Flughäfen, Bahnhöfe, Spielhallen, Büros, Cafés und Internet-Cafés.

Eigenschaften

- Anschluss der Peripheriegeräte über ccTalk
- Ausgabe von Münzen oder Jetons. Bonus-Funktion für Jetons
- Münz-/Jetonausgabe automatisch oder manuell
- 32-Bit-CPU mit SD-Karte
- Export der Buchhaltungsdaten und Import der Konfigurationsparameter über SD-Karte
- Machine-Cloning-Funktion
- Spezialabdeckung für die Erweiterung des Dispensers: verhindert das Herausfallen von Münzen beim Versuch, den Automaten umzukippen
- Bohrungen im Gehäuse, zur Befestigung an anderen Geräten oder Gebäudeteilen, wie Säulen oder Pfeilern
- Ein- und Ausschalter innen, damit keine ungewünschten Eingriffe am Geldwechsler vorgenommen werden können
- Die Schwingtür erleichtert das Befüllen des Hoppers sowie das Herausziehen der Kasse
- Sicherheitsriegel aus gehärtetem Stahl
- Verschiedene Installationsmöglichkeiten:
 - an der Wand (mit dem Kit Easy UP)
 - als Table-Top
 - an der Wand mit 3 Dübeln zum Einsatz in die Rückwand des Geräts
 - mit Standfuß (optional)

Tools

Multiconfig
Software zur Konfiguration über PC

Installierte Peripheriegeräte

- Hopper Evolution mit Erweiterung
- Banknotenleser NV9 USB+/NV10 USB+

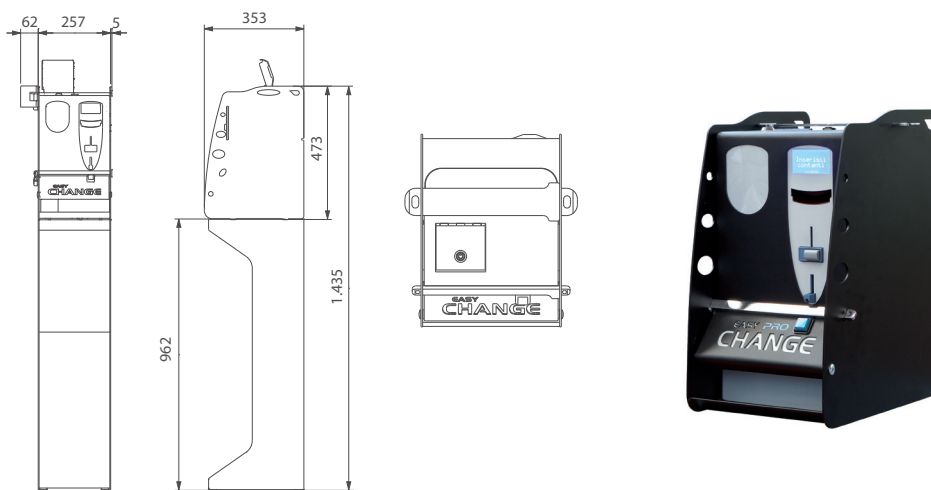
Optionale Peripheriegeräte

- Münzprüfer RM5 HD

Optionales Zubehör

- Kit zur Verstärkung bereits aufgestellter Geldwechsler
- Standfuß
- Installationskit Easy UP
- Programmierbare Schösser
- Stahl-Schutzbügel
- Brain

Technische Zeichnungen



Hinweis: Maßeinheit: mm

Technische Daten

Abmessungen (BxHxT)	257 x 473 x 353 mm	257 x 1,436 x 353 mm
Gewicht	25 kg	38 kg
Versorgungsspannung	230 Vac - 50 Hz	230 Vac - 50 Hz
Leistungsaufnahme	60 W max	60 W max
Betriebstemperatur	3 °C ÷ 50 °C	3 °C ÷ 50 °C

Münzwechsler

Münzwechsler auf Standfuß

Münzkapazität

	0.5 €	1 €	2 €
1 Hopper Evolution mit Erweiterung	2,400	2,400	2,200
Kasse		1,600	