

Dual Coin PRO

Münzwechsler für den Innenbereich



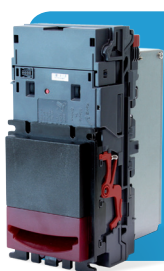
Ausgabe von Münzen oder Jetons

Die ideale Lösung für die Ausgabe großer Mengen unterschiedlicher Münzen oder Jetons

Der äußerst robuste Aufbau, die verstärkte Verriegelungsmechanik, die neuen Aufbruchs- und Aufbohrschutzeinrichtungen und das ccTalk-Protokoll machen Dual Coin PRO zu einem der sichersten Münzwechsler auf dem Markt. Die 32-Bit-CPU bietet besondere Funktionen wie das Importieren/Exportieren der Konfigurationsparameter, das Exportieren der Buchhaltung und die praktische Machine-Cloning-Funktion.

Eigenschaften

- Ausgabe von Münzen und Jetons. Bonus-Funktion für Jetons
- 32-Bit-CPU mit SD-Karte
- Export der Buchhaltungsdaten und Import der Konfigurationsparameter über SD-Karte
- Machine-Cloning-Funktion
- Raum für die freie Münzausgabe oder für Sammelbecher: leichtere Entnahme von Münzen und Jetons in großen Mengen
- Getrennte Münz- und Jetonausgabe in unterschiedlichen Hopperrn, über Wahl des entsprechenden Knopfes
- Ein- und Ausschalter innen, damit keine ungewünschten Eingriffe am Geldwechsler vorgenommen werden können
- Schwingtür zur Entnahme der Kasse und zum Befüllen des Hoppers.
- Zusätzliche Klappen zum Nachfüllen (an der Oberseite des Geräts)
- Münz-/Jetonausgabe automatisch oder manuell
- Installation:
 - an der Wand mit 3 Dübeln zum Einsatz in die Rückwand des Geräts
 - als Table-Top
 - mit Standfuß



Dual Coin PRO kann mit dem Banknotenleser NV9 USB mit integriertem Stacker ausgerüstet werden, um bis zu 600 Banknoten zu stapeln

Installierte Peripheriegeräte

- Evolution hoppers with extensions
- NV9 USB+/NV10 USB+ banknote reader

Tools

Multiconfig
Software zur Konfiguration über PC

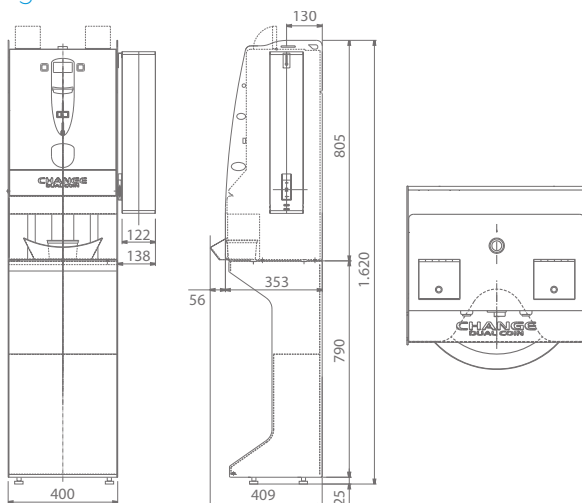
Optionale Peripheriegeräte

- Münzprüfer RM5 HD

Optionales Zubehör

- Standfuß
- Programmierbares Schloss
- Sammelbecher für Münzen/Jetons (max. h 120 mm - Ø 145 mm)
- Ausgaberohr für Becher
- Stahl-Schutzbügel
- Brain

Technische Zeichnungen



Hinweis: Maßeinheit: mm



Technische Daten

Abmessungen (BxHxT)	400 x 805 x 409 mm	400 x 1,620 x 409 mm
Gewicht	43 kg	60 kg
Versorgungsspannung	230 Vac - 50 Hz	230 Vac - 50 Hz
Leistungsaufnahme	60 W max	60 W max
Betriebstemperatur	3°C ÷ 50 °C	3°C ÷ 50 °C

Münzwechsler

Münzwechsler auf Standfuß

Münzkapazität	0.5 €	1 €	2 €
2 Evolution Hopper mit Erweiterungen	7,000	7,000	6,500
Kasse	4,900	4,900	4,600