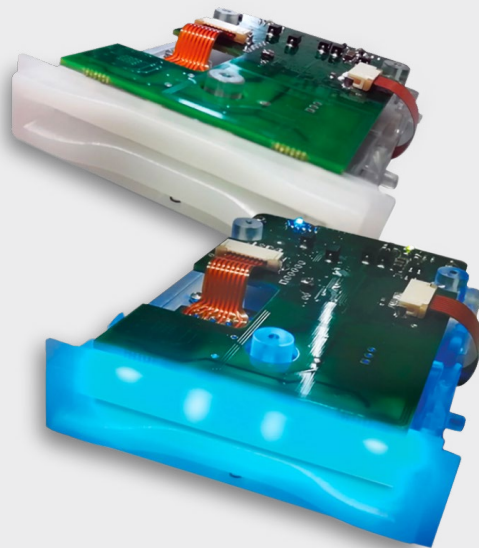


# AGE 300

## Lector de Documentos de Identidad

Lector Con Triple Tecnología

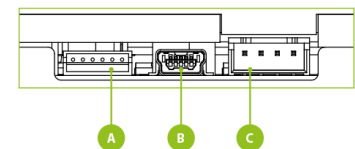
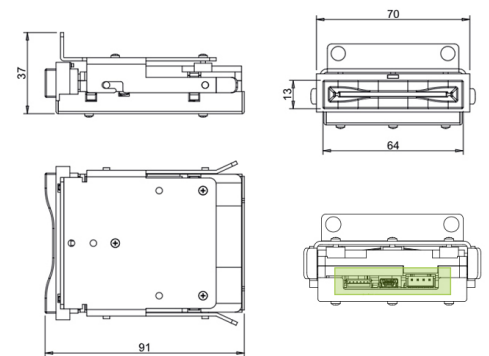


El AGE 300 lee tarjetas de identificación magnéticas, con chip de contacto y sin contacto (contactless). El AGE 300 puede extraer todos los datos necesarios para verificar la fecha de nacimiento de un usuario, así como también otros datos relevantes. Insertando una tarjeta es posible leer hasta 3 pistas magnéticas, chip de contacto asíncrono y chip sin contacto, (contactless), de protocolo múltiple. El AGE 300 admite protocolos USB, Serial y ccTalk.

- Lector de tarjetas inteligentes y de servicio con inserción manual
- Banda magnética (protocolo ISO-7811, T = 0 o T = 1)
- Chip de contacto asíncrono (ISO-7816)
- Chip sin contacto, (contactless), compatible con NFC Forum

### Características

- ✓ Pequeñas dimensiones: 91x70x25 mm
- ✓ Lector de tarjetas inteligentes: 300.000 operaciones
- ✓ Lector de cabezal magnético: 600.000 operaciones
- ✓ Antena integrada
- ✓ Led RGB de varios colores en el bisel
- ✓ Se admiten fuentes de alimentación de 5 V, 3 V y 1,8 V
- ✓ Interfaz serie CcTalk
- ✓ Cargador de arranque



#### Conectores

- A:** Interfaz serie RS232
- B:** Interfaz USB 2.0 de velocidad completa
- C:** Interfaz serie CcTalk