

# Cinco

5-Wege-Münzsortierer

DE



Betriebshandbuch



## LEGENDE DER VERWENDETEN SYMBOLE

Um die Benutzung dieses Handbuchs zu vereinfachen,  
wurden folgende Symbole verwendet.



Wichtige Informationen

---



Vor dem Gebrauch aufmerksam durchlesen.

---



Achtung!

---



## KONFORMITÄTSERKLÄRUNG

DER HERSTELLER:  
SUZOHAPP

Antonie Van Leeuwenhoekstraat 9  
3261 Oud-Beijerland LT NL

ERKLÄRT, dass das Produkt: CINCO  
TYP: 5-Wege-Münzsortierer  
MARKE: Comestero

mit den folgenden EU-Richtlinien einschließlich der letzten Änderungen und mit den entsprechenden gesetzlichen Vorschriften im Aufstellungsland konform ist:

2004/108/EG  
2006/95/EG

Und folgende harmonisierte Normen angewendet wurden:

EN 55014-1  
EN 55014-2  
EN61000-3-2  
EN61000-3-3  
EN62233

EN 60335-2-82 verwendet in Kombination mit  
EN 60335-1

## SICHERHEITSHINWEISE

Um Schäden durch Kurzschlüsse oder Brände zu vermeiden, wurde dieses Gerät mit einer Reihe von Sicherheitsvorrichtungen ausgestattet.



Diese Vorrichtungen dürfen unter keinen Umständen vom Stromkreis ausgeschlossen bzw. entfernt oder ausgeschaltet werden. Sollte die Deaktivierung dieser Vorrichtungen bei Wartungs oder Reparaturarbeiten einmal unbedingt erforderlich sein, darf an dem Gerät nur gearbeitet werden, nachdem dieses vom Stromnetz getrennt wurde.



Die Sicherheitsvorrichtungen wurden in Konformität mit den geltenden Sicherheitsnormen erstellt.  
Der Betreiber muss die Wirksamkeit dieser Sicherheitsvorrichtungen in regelmäßigen Abständen prüfen.

## Risiken, die beim Betrieb des Geräts auftreten können

Wenn der gute Betriebszustand des Geräts gewährleistet ist und das Gerät korrekt (wie in diesem Handbuch beschrieben) installiert wurde, ist der Bediener während des Betriebs keinen Gefahren ausgesetzt.



**Risiken, die aus der Stromversorgung entstehen:** direkter Kontakt mit der Hauptversorgungsleitung. Eingriffe dieser Art dürfen nur von **Fachtechnikern** durchgeführt werden.

## Risiken, die während der Installation des Geräts und der vorbereitenden Arbeiten auftreten können

Die nachfolgend beschriebenen Installationsanweisungen beachten, um Personen und Sachschäden zu vermeiden.



**Risiken, die aus der Stromversorgung entstehen:** direkter Kontakt mit der Hauptversorgungsleitung. Eingriffe dieser Art dürfen nur von **Fachtechnikern** durchgeführt werden.

Vorsichtsmaßnahmen:

- Prüfen, ob die Versorgungsleitung im Hinblick auf die Stromaufnahme des Geräts über hinreichende Kapazitäten verfügt
- Vor dem Anschluss des Geräts und der Peripheriegeräte an die Stromversorgung diese an die Erdungsanlage anschließen

## Risiken während der Wartung des Geräts



**Risiken, die aus der Stromversorgung entstehen:** direkter Kontakt mit Teilen im Inneren des Schaltschranks, die unter Spannung stehen. Eingriffe dieser Art dürfen nur von **Fachtechnikern** durchgeführt werden.

Vorsichtsmaßnahmen:

- Vor jedem Eingriff an dem Gerät den Hauptschalter der Stromversorgung ausschalten

---

# ALLGEMEINE GARANTIEBEDINGUNGEN

Den nachfolgenden Abschnitt sorgfältig durchlesen. Er enthält wichtige Informationen über die allgemeinen Garantiebedingungen für dieses Produkt.

Unser Unternehmen gewährt für die gelieferten Produkte und Dienstleistungen eine Garantie von 12 Monaten. Die Garantiefrist beginnt mit dem Verkaufstag des Produkts (hier wird das Rechnungsdatum zugrunde gelegt). Die Garantie bezieht sich ausschließlich auf den normalen Betrieb des gelieferten Produkts und auf das Ergebnis der erbrachten Dienstleistung. Die Instandsetzung der normalen Betriebsfunktionen des gelieferten Produkts darf nur in unserem Firmensitz durchgeführt werden. Die SUZOHAPP übernimmt keine Haftung, wenn das gelieferte Produkt unter Aufstellungsbedingungen oder technischen Betriebsvoraussetzungen eingesetzt wird, die nicht mit den in der technischen Dokumentation vorgegebenen Betriebsvorschriften konform sind. Außerdem haftet das Unternehmen nicht für direkte oder indirekte Schäden, die nicht auf eine Störung des Geräts zurückzuführen sind. Die Garantieansprüche verfallen, wenn der Käufer seinen Zahlungsverpflichtungen nicht fristgerecht nachkommt. Unter folgenden Bedingungen verfallen die Garantieansprüche ebenfalls:

- Beschädigung oder Entfernung des Typenschildes, auf dem die Seriennummer vermerkt ist
- transportbedingte Schäden
- Schäden, die durch Vandalismus oder Naturkatastrophen entstanden sind bzw. vorsätzlich verursacht wurde
- falsche oder unfachmännische Installation des Produkts
- unangemessene oder mangelhafte elektrische Anlagen
- nachlässiger oder unsachgemäßer Einsatz des Produkts
- Nichtbeachtung der Anweisungen für den Betrieb
- Eingriffe wegen angeblicher Störungen oder vorgegeblicher Kontrollen
- nicht autorisierte Eingriffe an dem Gerät

Alle Eingriffe oder Veränderungen an den gelieferten Produkten, die von Personen durchgeführt werden, die von SUZOHAPP nicht ausdrücklich autorisiert wurden, führen zum sofortigen Verfall der Garantieansprüche. Wir erklären, dass wir auf der Grundlage des aktuellen Wissensstands und der Konstruktionsverfahren das Problem der Integrität der gelieferten Produkte im Hinblick auf vorsätzliche Versuche, deren Betrieb zu beeinträchtigen, geprüft haben. Dennoch haftet das Unternehmen in keinem Fall für unzulässiges Verhalten oder Schäden, die auf den unlauteren Gebrauch des Geräts zurückzuführen sind.

Sehr geehrter Kunde,  
wir danken Ihnen, dass Sie sich für ein Produkt der Firma SUZOHAPP entschieden haben. Wenn Sie die in diesem Handbuch beschriebenen Anweisungen beachten, bleiben Ihnen die hochwertigen Funktionseigenschaften des Geräts langfristig erhalten. Wir bitten Sie, die mit den geltenden Sicherheitsvorschriften anformierten Bedienungs- und Wartungsanweisungen sorgfältig durchzulesen und das Handbuch für spätere Einsichtnahmen aufzubewahren.

# Inhalt

1. Einleitung .....	9
2. Produktbeschreibung.....	9
2.1 Zubehör.....	10
3. Sicherheitshinweise .....	11
4. Auspacken.....	11
5. Anschlüsse .....	12
5.1 ccTalk-Modus .....	13
5.2 Parallelmodus.....	13
6. Pflege und Wartung.....	15
6.1 Äußere Wartung und Reinigung .....	15
7. Kundendienst .....	15
8. Technische Daten .....	15
9. Gesamtabmessungen.....	16
10. Anhang.....	17
10.1 Außer Betriebsetzung und Entsorgung.....	17

# 1. Einleitung

Dieses Handbuch und seine Anhänge liefern alle erforderlichen Informationen für die Installation des Produktes in all seinen Teilen, den Gebrauch desselben sowie seine korrekte Wartung. Die im vorliegenden Handbuch enthaltenen Informationen können, ohne vorherige Ankündigung, Änderungen unterliegen und stellen keine Verpflichtung durch SUZOHAPP dar. Sie können das aktualisierte Handbuch unter folgendem Link herunterladen: [eu.suzohapp.com](http://eu.suzohapp.com)

Bei der Zusammenstellung und Prüfung der Informationen des vorliegenden Handbuchs wurde mit höchster Sorgfalt vorgegangen; SUZOHAPP kann jedoch keinerlei Verantwortung übernehmen, die sich aus der Verwendung des Handbuchs ergibt. Wenn nicht anders angegeben, ist die Nennung von Unternehmen, Namen, Daten und Adressen rein zufällig und hat den einzigen Zweck, die Nutzung des Produkts zu veranschaulichen. Vervielfältigungen dieses Dokuments ohne ausdrückliche Genehmigung durch SUZOHAPP, auch in Teilen und auf jegliche Art und Weise, sind strengstens verboten.

DE

# 2. Produktbeschreibung

Die Palette der Comestero sortierer rundet dieser neue 5-Wege-Sortierer ab, bei dessen Entwicklung besonders viel Wert auf Flexibilität gelegt wurde. Von diesem Gerät sind nur zwei Versionen verfügbar, die beide mit der gleichen Sortiervorrichtung arbeiten.

5-Wege-Sortierer



Artikelnummer 1068-00-0051-A

Wege-Sortierer mit Reject-Hebel



Artikelnummer 1068-00-0050-A



## 2.1 Zubehör

Mit einer Reihe optionaler Komponenten kann das Gerät flexibel an die unterschiedlichsten Einsatz- und Installationsbedingungen angepasst werden.

### Trichter mit 3 verschiedenen Höhen



---

Groß Trichter

Artikelnummer  
1068-25-0021-A



---

Mittelgroß Trichter

Artikelnummer  
1068-25-0022-A



---

Klein Trichter

Artikelnummer  
1068-25-0023-A



## 3. Sicherheitshinweise



Das vorliegende Handbuch vor dem Gebrauch sorgfältig durchlesen.

Die Kenntnis der in diesem Handbuch enthaltenen Informationen und Anweisungen ist grundlegende Voraussetzung für den korrekten Gebrauch des Produkts. Das Produkt und die Verpackung bei Erhalt im Hinblick auf eventuelle Transportschäden überprüfen.

Die elektrischen Anschlüsse müssen sorgfältig geprüft werden. Schäden, die durch die Missachtung aller hier aufgeführten Sicherheitsvorschriften entstehen, fallen nicht unter die Garantieb Bestimmungen. Im vorliegenden Handbuch werden Symbole verwendet, die auf wichtige Informationen verweisen, die unbedingt beachtet werden müssen.

DE

## 4. Auspacken

Bei Erhalt prüfen, ob das Produkt während des Transports beschädigt wurde. Eventuelle Schäden müssen der Transportfirma sofort mitgeteilt werden. Nach dem Transport muss die Verpackung unversehrt sein, d. h.:

- Der Transportbehälter darf keine Quetschungen, Stoßspuren, Verformungen oder Risse aufweisen
- Der Transportbehälter darf nicht nass sein oder Spuren aufweisen, die anzeigen, dass der Behälter möglicherweise Regen, Frost oder Hitze ausgesetzt war
- Die Verpackung darf keine Spuren einer gewaltsamen Öffnung aufweisen

Außerdem muss geprüft werden, ob der Verpackungsinhalt mit der Bestellung übereinstimmt.



Um Schäden während der Bewegung zu vermeiden, wird empfohlen, das Gerät ausschließlich in seiner ursprünglichen Verpackung zu bewegen.

Folgende Hinweise beachten:




- Nicht mit dem Gerät gegen andere Gegenstände stoßen
- Das Gerät niemals (auch nicht in der Verpackung) der Witterung aussetzen

## 5. Anschlüsse

Der Sortierer Cinco lässt sich mit verschiedenen Modellen des Münzprüfers RM5HD in den folgenden Anwendungen kombinieren :

- ccTalk-Anwendungen (der Münzprüfer steuert den Sortierer)
- Parallele Anwendungen (die Maschine steuert den Sortierer)

In der nachfolgenden Tabelle, die auch an dem Sortierer angebracht ist, sind die Steckverbindungen für den jeweils verwendeten Betriebsmodus und Münzprüfer angegeben.

	COINMECH CODE	TO COINMECH	JP2	JP1
SERIAL MODE (CCTALK)	GEHxx1.....	CN2	OPEN	
	GExxx2.....	CN2	OPEN	
PARALLEL MODE	GEDxx2.....	CN1	CLOSED	
	CN3 TO GAME MACHINE			

Die Bezeichnungen für die Steckverbindungen beziehen sich auf die an dem Sortierer aufgeführten Bezeichnungen, siehe Abbildung unten.



---

## 5.1 ccTalk-Modus

Die beiden folgenden Installationsvarianten können auftreten:

Münzprüfer **GEHxx1** (xx steht für eine beliebige Nummer)

- Die Maschine mit dem 4-poligen ccTalk-Stecker an den Münzprüfer anschließen
- Den Münzprüfer mit dem 10-poligen Flachbandkabel (Lieferumfang) an den CN2-Stecker des Münzprüfers anschließen
- JP2 muss offen sein
- JP1 steht ganz links

Münzprüfer **GEHxx2** (xx steht für eine beliebige Nummer)

- Die Maschine mit dem 4-poligen ccTalk-Stecker an den Münzprüfer anschließen
- Den Münzprüfer mit dem 10-poligen Flachbandkabel (Lieferumfang) an den CN2-Stecker des Sortierers anschließen
- JP2 muss offen sein
- JP1 steht ganz rechts

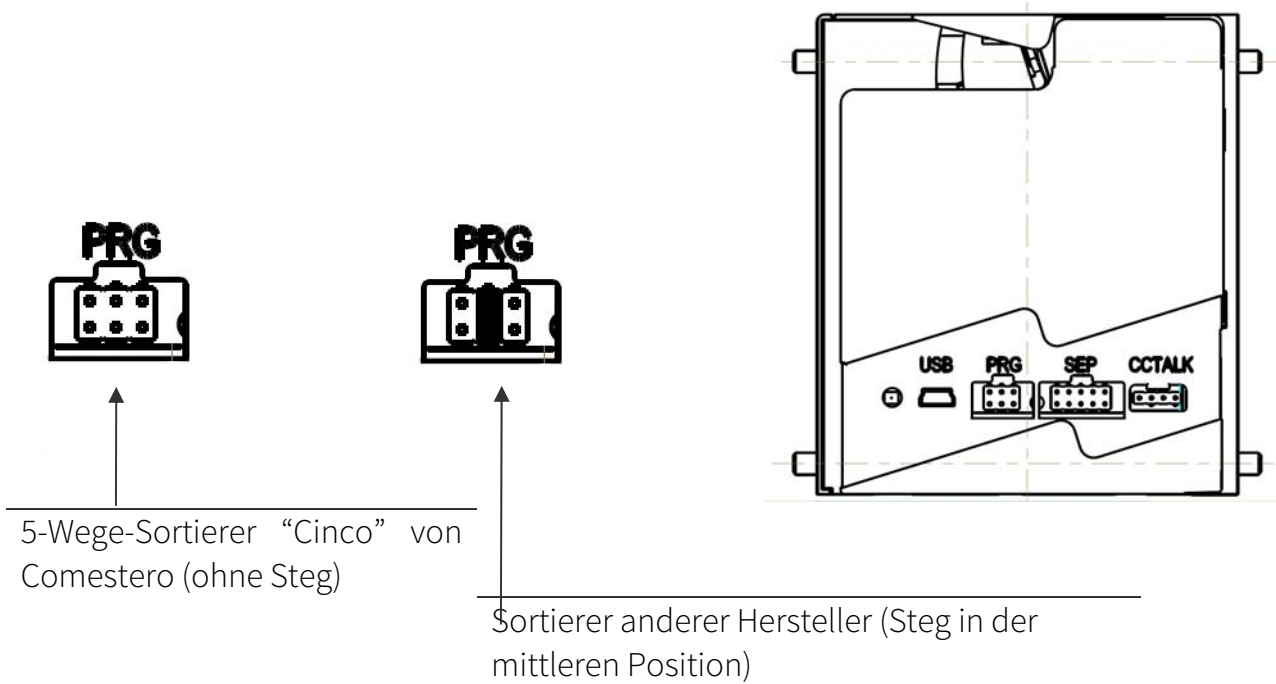
## 5.2 Parallelmodus

Münzprüfer **GEDxx2** (xx steht für eine beliebige Nummer)

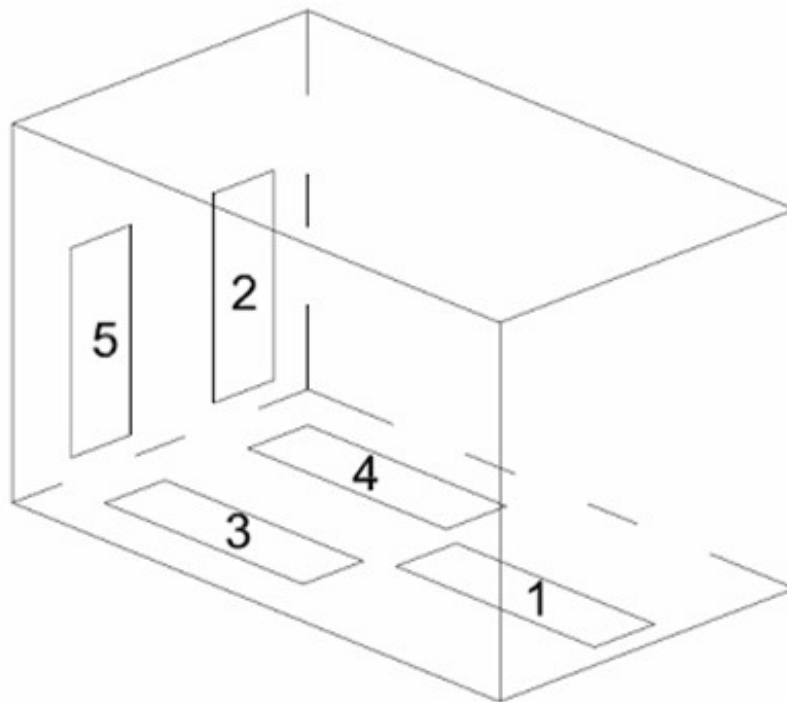
- Die Maschinen mit dem CN3-Stecker (10-polige Stiftleiste) an den Sortierer anschließen
- Den Münzprüfer mit dem 10-poligen Flachbandkabel (Lieferumfang) an den CN1-Stecker des Sortierers anschließen
- JP2 ist geschlossen
- JP1 ist offen

### Hinweis:

Wenn man über einen Münzprüfer RM5HD mit der Artikelnummer GED002000047 verfügt, wird der Sortierer einfach mithilfe des Stegs ausgewählt, der dazu auf die mittlere Position des PRG-Steckers, wie in der nachfolgenden Abbildung dargestellt, gesetzt wird. Ohne Steg steuert der Münzprüfer einen 5-Wege-Sortierer Cinco von Comestero. Wenn in der Mitte ein Steg wie in der Abbildung eingesetzt wird, kann der Münzprüfer den Sortierer eines anderen Herstellers steuern.



## KABELAUSGÄNGE



**HINWEIS:**

Die Ausgänge 2 und 5 sind nicht geeignet für Münzen mit einem Durchmesser und Dicken bzw. niedriger als 22.25 und 02.14 mm mm. Dies bedeutet zum Beispiel, dass in der Euro-Zone, können Sie nicht auf den Pfaden 02.05 unteren bis 0,20 Euro Stückelung Münze veröffentlichen können.

## 6. Pflege und Wartung



Alle Wartungsarbeiten an dem Sortierer dürfen nur ausgeführt werden, nachdem das Gerät, auf dem der Sortierer installiert ist, vom Stromnetz getrennt wurde.



Es wird empfohlen, sich genau an die Sicherheitshinweise zu halten, damit jederzeit optimale Betriebseigenschaften für das Gerät gewährleistet sind und gefährliche Situationen oder Situationen, die zum Verfall der Garantieansprüche führen, vermieden werden.

DE

### 6.1 Äußere Wartung und Reinigung

Die äußeren Oberflächen des Geräts regelmäßig reinigen. Dazu ein mit Wasser oder einer sanften Reinigungslösung befeuchtetes Tuch verwenden. Bei besonders hartnäckigem Schmutz die Oberfläche mit Wasser und Alkohol reinigen. Keine aggressiven chemischen Lösungsmittel auf Benzin- oder Trichlorethylen-Basis oder Scheuermittel bzw. Scheuertücher verwenden, da sie das Geräte beschädigen können. Das Gerät nicht in Wasser oder andere Flüssigkeiten tauchen oder damit besprühen. Regelmäßig den Zustand der Oberflächen überprüfen, dabei vor allem auf die Bereiche achten, die durch den normalen Gebrauch oder vorsätzlich für den Benutzer gefährlich werden können.

## 7. Kundendienst

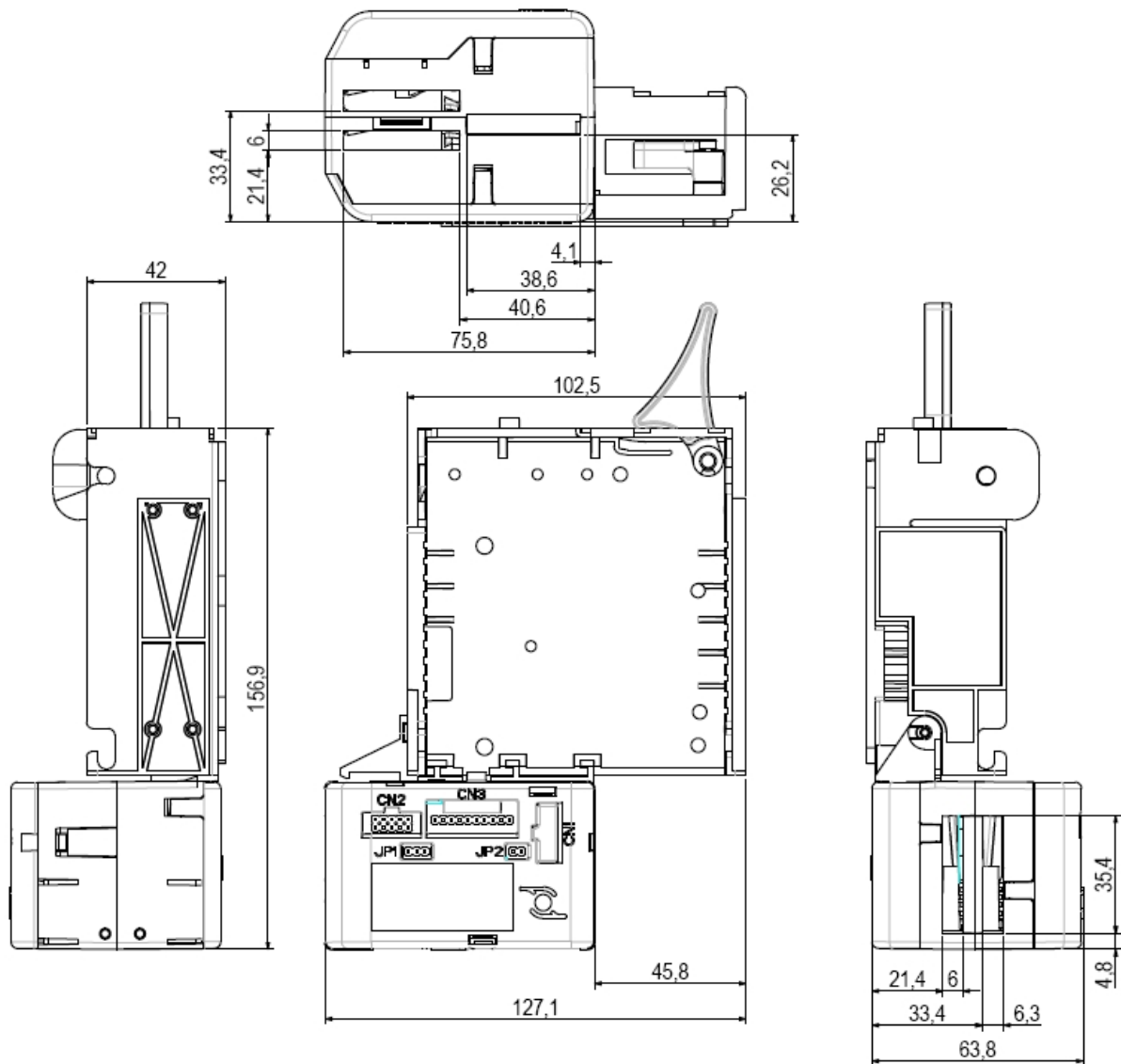


Wenden Sie sich im Störfall an den Kundendienst der SUZOHAPP, den Sie unter folgender Telefonnummer erreichen: (+39) 02 95781111.

## 8. Technische Daten

Netzversorgung [Vdc]:	12 ÷ 24 (- 5 % + 10%)
Max. Leistungsaufnahme [mA]:	Max 80
Betriebstemperatur [°C]:	0 ÷ 55

# 9. Gesamtabmessungen



---

# 10. Anhang

## 10.1 Außer Betriebsetzung und Entsorgung

Am Ende der Lebensdauer des Produktes muss es außer Betrieb gesetzt und an eine Entsorgungsstelle übergeben werden.

Entfernen Sie das Gerät aus seinem Installationssitz, entnehmen Sie die Münzen und entfernen Sie das Speisekabel. Wenden Sie sich an Ihren Wiederverkäufer, für die Rücknahme der ausgesonderten Maschine.

Das Gerät muss, wie im Gesetzesdekret 25/07/2005 Nr. 151 vorgeschrieben, entsorgt werden.



Zu diesem Zweck empfiehlt es sich, die folgenden Hinweise aufmerksam zu lesen.

Zum 31. Dezember 2006 wurden genaue Kriterien zur Entsorgung von elektrischen und elektronischen Abfällen (RAEE) festgelegt, mit dem Ziel, die Umwelt zu schützen.

Diese Automaten fallen in den Anwendungsbereich des Gesetzesdekretes 151/2005 Anhang 1B Artikel 2 Absatz 1. Es handelt sich um:

7.6 eine Münz-/Jetonmaschine

10.2 Ein automatischer Bargeldgeber oder ein Ausgabegerät von Produkten.

Zusammenfassend:

Dieses Gerät darf nicht als Hausmüll entsorgt werden, sondern ist Gegenstand der getrennten Abfallsammlung.

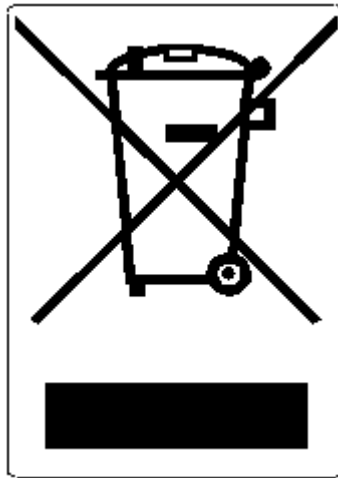
Die Verkäufer nehmen das gebrauchte Gerät kostenfrei entgegen, um es an die entsprechenden Sammelstellen weiterzuleiten, die für die korrekte Demontage und die eventuelle Aufbereitung von wiederverwendbaren Materialien sorgen.

Es wurden Sammelstellen für Abfälle von elektrischen und elektronischen Geräten (RAEE) eingerichtet. Der Benutzer kann dieses gebrauchte Gerät beim Kauf eines neuen äquivalenten Gerätes, an seinen Fachhändler zurückgeben.

Dieses Gerät oder Teile davon könnten aufgrund einiger in den elektronischen Komponenten vorhandenen Substanzen, potentiell schädliche Auswirkungen auf die Umwelt und auf die Gesundheit haben, wenn sie zweckentfremdet verwendet oder nicht entsprechend dem vorliegenden Verfahren entsorgt werden.



Das Symbol mit dem durchkreuzten Mülleimer ist gut sichtbar am Gerät angebracht und weist unmissverständlich darauf hin, dass das Gerät nach dem 13. August 2005 auf den Markt gebracht wurde und der getrennten Abfallsammlung unterliegt.



Vorgesehene Sanktionen im Fall einer missbräuchlichen Entsorgung dieser Abfälle:

1. Der Verkäufer, der gemäß Artikel 6, Absatz 1, Punkt b) unbegründet ein elektrisches oder elektronisches Gerät nicht kostenlos zurücknimmt, wird mit einer Verwaltungsstrafe von Euro 150 bis Euro 400 belegt, für jedes nicht zurückgenommene oder kostenpflichtig zurückgenommene Gerät
2. Der Hersteller, der nicht für die Organisation eines Systems der getrennten Sammlung für professionelle RAEE-Geräte sorgt (Gegenstand des Artikels 6 - Absatz 3), sowie für die Rücknahme und für Versandsysteme zur Behandlung und Aufbereitung der RAEE (Gegenstand der Artikel 8 - Absatz 1 und 9 - Absatz 1, 11 - Absatz 1 und 12 - Absätze 1, 2 und 3) und unter Ausnahme der eventuell im Sinne von Artikel 12 - Absatz 6 abgeschlossenen Vereinbarungen, für jene letztgenannten Operationen, wird mit einer Verwaltungsstrafe von Euro 30.000 bis Euro 100.000 belegt
3. Der Hersteller, der nach dem 13. August 2005, bei Markteinführung eines elektrischen oder elektronischen Gerätes nicht für die Festlegung einer finanziellen Garantie sorgt, wie in den Artikeln 11 - Absatz 2, oder 12 - Absatz 4 vorgesehen, wird mit einer Verwaltungsstrafe von Euro 200 bis Euro 1.000 belegt, für jedes auf den Markt gebrachte Gerät
4. Der Hersteller, der in den Anleitungen keine Informationen im Sinne von Artikel 13 - Absatz 1, für den Gebrauch von AEE liefert, wird mit einer Verwaltungsstrafe von Euro 200 bis Euro 5.000 belegt
5. Der Hersteller, der innerhalb eines Jahres nach Markteinführung eines neuen AEE Produkts, keine Wiederverwendungsstellen und Behandlungs- und Wiederverwertungsanlagen sowie Recyclinganlagen, im Sinne von Artikel 13 - Absatz 3, zur Verfügung stellt, wird mit einer Verwaltungsstrafe von Euro 5.000 bis Euro 30.000 belegt
6. Der Hersteller, der nach dem 13. August 2005 AEE-Geräte auf den Markt bringt, die keine Angaben oder Symbole entsprechend Artikel 13, Abs. 4 und 5 enthalten, wird mit einer

---

Verwaltungsstrafe von Euro 200 bis Euro 1.000 belegt, für jedes auf den Markt eingeführte Gerät. Dieselbe Geldstrafe wird auch dann verhängt, wenn die o.g. Angaben oder Symbole nicht den in Artikel 13, Abs. 4 und 5 festgelegten Voraussetzungen entsprechen

7. Der Hersteller der nicht im Sinne von Artikel 14 - Absatz 2, AEE-Geräte auf den Markt bringt und nicht an der Handelskammer eingetragen ist, wird mit einer Verwaltungsstrafe von Euro 30.000 bis Euro 100.000 belegt
8. Der Hersteller, der innerhalb der mit dem Dekret entsprechend Artikel 13, Abs. 8 festgelegten Fristen, dem nationalen Register der zur Entsorgung von RAEE-Geräten verpflichteten Subjekte, die in Art. 13, Abs. 3,4,5 enthaltenen Informationen nicht mitteilt, kann mit den vorgesehenen Sanktionen belegt werden
9. Abgesehen von den Ausnahmen, die in Art. 5 Abs. 2 festgelegt sind, wird jeder, der nach dem 1. Juli 2006 neue AEE-Geräte auf den Markt bringt, mit Substanzen, die in Art. 5, Abs. 1 festgelegt sind, oder weiteren festgestellten Substanzen im Sinne von Art. 18, Abs. 1, mit einer Verwaltungsstrafe belegt, mit einer Geldstrafe, die zwischen 50 und 500 Euro für jedes auf den Markt eingeführte Gerät liegt oder zwischen 30.000 Euro und 100.000 Euro



**EMA Headquarters**

Antonie van Leeuwenhoekstraat 9  
3261LT Oud-Bijerland The Netherlands  
P +31 (0) 186 643333  
F +31 (0) 186 643322  
Info.nl@suzohapp.com

**NCS Headquarters**

1743 Linneman Rd  
Mount Prospect IL 60056 USA  
P +1 (847) 593 6130  
F +1 (800) 593 4277  
info@suzohapp.com

**APA Headquarters**

44-48 Rocco Drive, Scoresby  
Victoria Australia 3179  
P +61 3 9757 5000  
F +61 3 9763 7265  
info@suzohapp.com.au

[suzohapp.com](http://suzohapp.com)

**For more information:****SuzoHapp Netherlands B.V.**

Antonie Van Leeuwenhoekstraat 9  
3261 LT Oud-Beijerland - The Netherlands  
Phone: (+31) 186 64 33 33 - Fax: (+31) 186 64 33 32  
Sales.nl@suzohapp.com