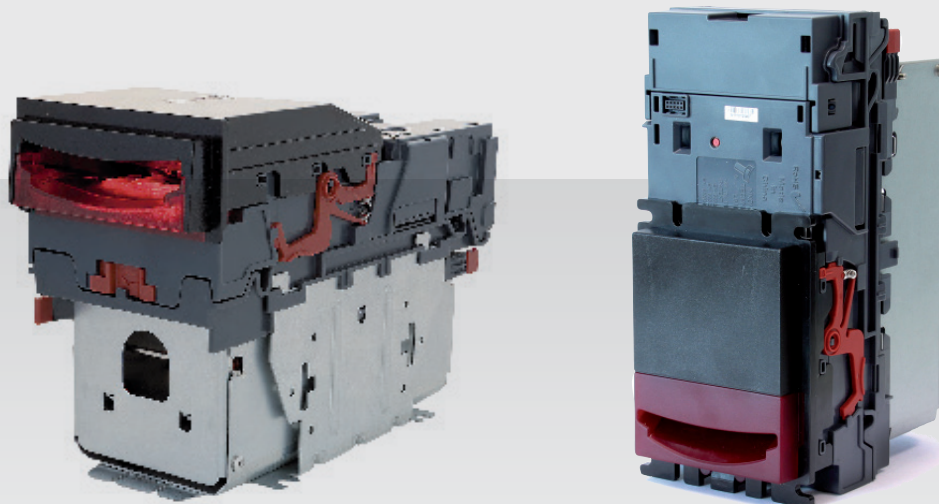


NV9 USB+

Versatile validatore di banconote con cassa



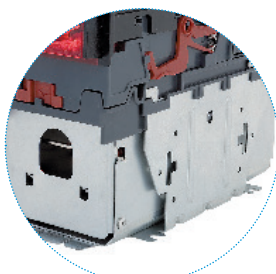
NV9 USB+ è la nuova generazione di validatore di banconote, che vanta una avanzata tecnologia di rilevamento e un elevato tasso di accettazione per il multi-valuta. NV9 USB+ ha varie opzioni di frontali per soddisfare tutte le applicazioni. L'unità può essere montata orizzontalmente o verticalmente e l'eccezionale affidabilità sul campo lo rendono un prodotto veramente versatile. È possibile abbinare un modulo aggiuntivo (note float) per fornire funzionalità di riciclaggio della banconota.

Caratteristiche

- ✓ Aggiunta di nuovi sensori di riconoscimento = alto grado di accettazione per multi-valuta
- ✓ Facile manutenzione tramite aggiornamenti firmware gratuiti
- ✓ Accetta più di 100 differenti valute
- ✓ È abbinabile ad un modulo di riciclo banconote
- ✓ Disponibilità di diversi cashbox e frontali per adattarsi ad ogni applicazione

Benefici

- ✓ Bassi costi di investimento
- ✓ Aumenta il valore in cassa
- ✓ Facili e veloci aggiornamenti via USB, PC o palmare
- ✓ Possibilità di erogare 30 banconote di una denominazione

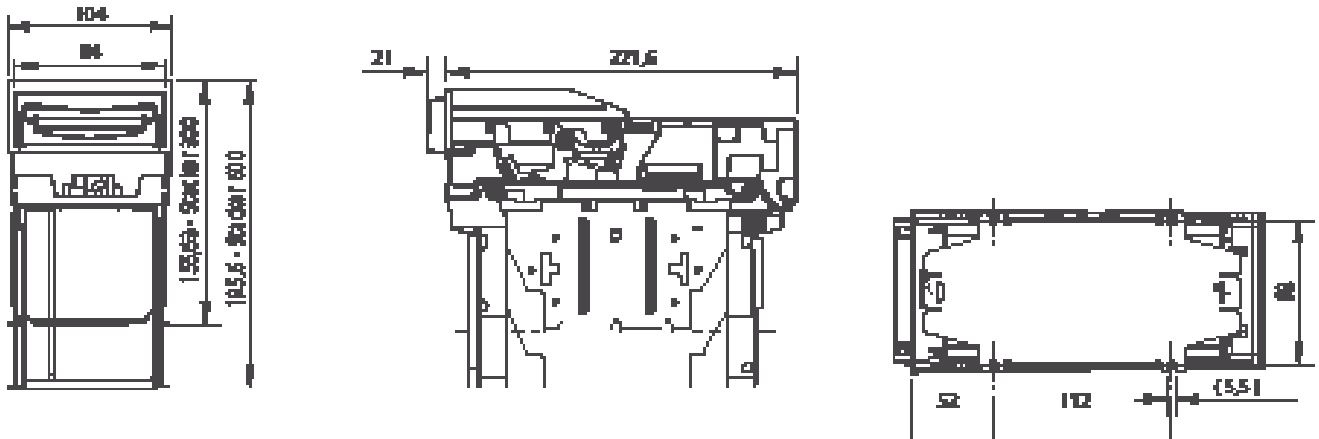


Due opzioni di cassa



Diverse opzioni di illuminazione

Disegni Tecnici



N.B: Unità di misura mm

Tools

DA2 kit

Kit per effettuare la programmazione, la configurazione e la diagnostica



DA3 kit e DA3 Easy

Kit per effettuare le operazioni di programmazione e configurazione direttamente in campo

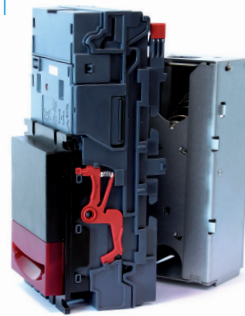


Interfacce

- ✓ USB
- ✓ Open Collector

Protocolli

- ✓ SSP
- ✓ Parallelo
- ✓ ccTalk
- ✓ Binario
- ✓ MDB
- ✓ Seriale
- ✓ Ad impulsi



Opzioni frontali

- ✓ 66/69/82mm di larghezza
- ✓ Orizzontale
- ✓ Verticale verso l'alto
- ✓ Verticale verso il basso
- ✓ Illuminato colori arcobaleno

Accessori opzionali

- ✓ AGCAVOSMILE: cavo per collegare il lettore alla macchina ospitante in modalità parallela. Disponibile nelle lunghezze da 20 - 50 - 100 - 150 cm
- ✓ AGCAVOSMILEPULS: cablaggio per connettere un NV9 in modalità pulse. Le lunghezze disponibili sono 100 e 200 cm
- ✓ IF5: scheda per convertire il protocollo SSP in modalità MDB

Specifiche Tecniche

Dimensioni (BxHxP) orientamento orizzontale	Con stacker da 300 banconote 104 x 155,6 x 221,6 mm	Con stacker da 600 banconote 104 x 195,6 x 221,6 mm
Peso	1,7 Kg	
Tensione di alimentazione	112 Vdc +/- 10% (in versione MDB: min. 23 V - max 42 V)	
Corrente assorbita	A riposo: 0.2A In accettazione: 1A Picco: 1.5A	
Potenza assorbita	3 °C ÷ 50 °C - 5 ÷ 95% umidità non condensata	
Banconote accettate	fino a 82 x 160 mm	
Banconote riconoscibili	fino a 15 diversi tagli di banconote in modalità di controllo seriale, ad impulsi e binaria, 4 banconote in modalità parallela	
Velocità di accettazione	3 ÷ 6 secondi	
Opzioni del cashbox	300/600 banconote con scivolo estraibile 300/600 banconote con clip 300 banconote con serratura di chiusura Senza cashbox	
MCBF	200.000	