

NV200

Validatore di banconote ad alta sicurezza



NV200 accetta banconote fino a 85mm di larghezza e codici a barre standard garantendo una elevata capacità di immagazzinamento grazie all'utilizzo della tecnologia SPF™. Dotato di una cassa removibile e chiudibile a chiave che può contenere fino a 1.000 banconote, NV200 è ideale per applicazioni che richiedono grandi volumi di transazioni ed un alto livello di sicurezza quali, ad esempio, sale gioco, casinò, parcheggi auto, distributori automatici. NV200 accetta le banconote in tutti e quattro i versi e la tecnologia di auto-allineamento delle banconote prima della lettura permette di accettare le banconote inserite malamente. Un modulo aggiuntivo (SMART Payout) è disponibile per consentire il riciclaggio di banconote con denominazione

Caratteristiche

- ✓ Accettazione e impilamento di tutte le banconote da 60 a 85 mm di larghezza in soli 3 secondi
- ✓ Accettazione di codici a barre in tutti e 4 i possibili orientamenti
- ✓ Accetta anche banconote inserite ad angolo acuto: i biglietti vengono raddrizzati prima della lettura attraverso l'innovativa tecnologia di auto-allineamento
- ✓ Dotato di cassa removibile di capacità fino a 1000 banconote

Benefici

- ✓ Bassi costi di investimento
- ✓ Facili e veloci aggiornamenti tramite USB, memory card, PC e palmare
- ✓ Riduce i costi di intervento dell'operatore

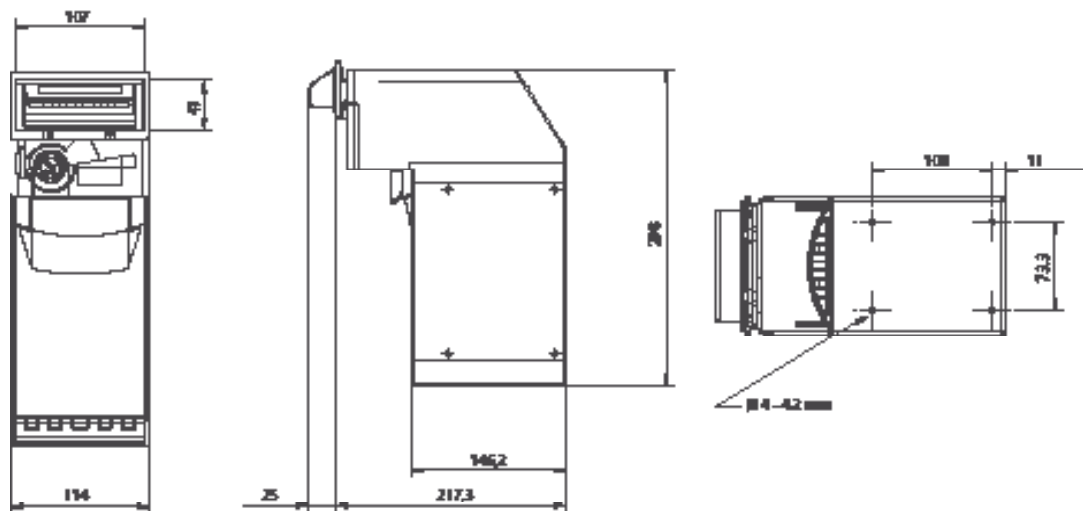


Tecnologia di auto-allineamento



Cassa removibile

Disegni Tecnici



N.B: Unità di misura mm

Tools

DA2 kit

Kit per effettuare le operazioni di programmazione e configurazione direttamente in campo



DA3 kit e DA3 Easy

Kit per effettuare le operazioni di programmazione e configurazione direttamente in campo



Protocolli

- ✓ SSP
- ✓ ccTalk
- ✓ MDB

Interfacce

- ✓ USB
- ✓ RS232
- ✓ Open Collector

Opzioni Frontali

- ✓ Larghezza: 82 o 85 mm
- ✓ Frontale in metallo
- ✓ Frontale auto-allineante
- ✓ Varie opzioni di illuminazione

Accessori opzionali

- ✓ 2 maschere frontali
- ✓ Triplice serratura di sicurezza
- ✓ Adattatore RS232-PC
- ✓ IF 5: scheda per convertire il protocollo SSP in modalità MDB
- ✓ IF 10: scheda per convertire il protocollo SSP in modalità Parallela
- ✓ IF 15: scheda per convertire il protocollo SSP in modalità ad impulsi

Specifiche Tecniche

Dimensioni (BxHxP)	114 x 298 x 217,3 mm
Peso	3 Kg
Tensione di alimentazione	12 Vdc +/- 10% (versione MDB: min. 23 V - max 42 V)
Corrente assorbita	A riposo: 400 mA In accettazione : 1,5 A Picco : 3A
Potenza assorbita	A riposo: 400 mW In accettazione: 1.5 A Picco: 3A
Temperatura di funzionamento	3° ÷ 50°C - 5 ÷ 95% di umidità non condensata
Banconote accettate	Larghezza 60 ÷ 85 mm, lunghezza 115 ÷ 170 mm
Velocità di accettazione	3 secondi
Capacità	Cashbox: 500 o 1.000 banconote
MCBF	200,000