

NV200

Validador de billetes para grandes volúmenes y alta seguridad



El NV200 despliega una excepcional capacidad para la gestión de billetes de hasta 85 mm de ancho y códigos de barras estándar de la industria. El NV200 es un validador de billetes seguro y probado sobre el terreno. Con un apilador bloqueable y extraíble con capacidad de hasta 1000 billetes, el validador es ideal para aplicaciones de gran volumen a nivel global. El validador puede aceptar billetes muy torcidos en las cuatro orientaciones posibles, ya que la tecnología de centrado automático endereza los billetes antes de leerlos. Hay disponible un módulo complementario SMART Payout (Reciclador de billetes) que permite el reciclado de billetes de distintas monedas mezclados.

Características

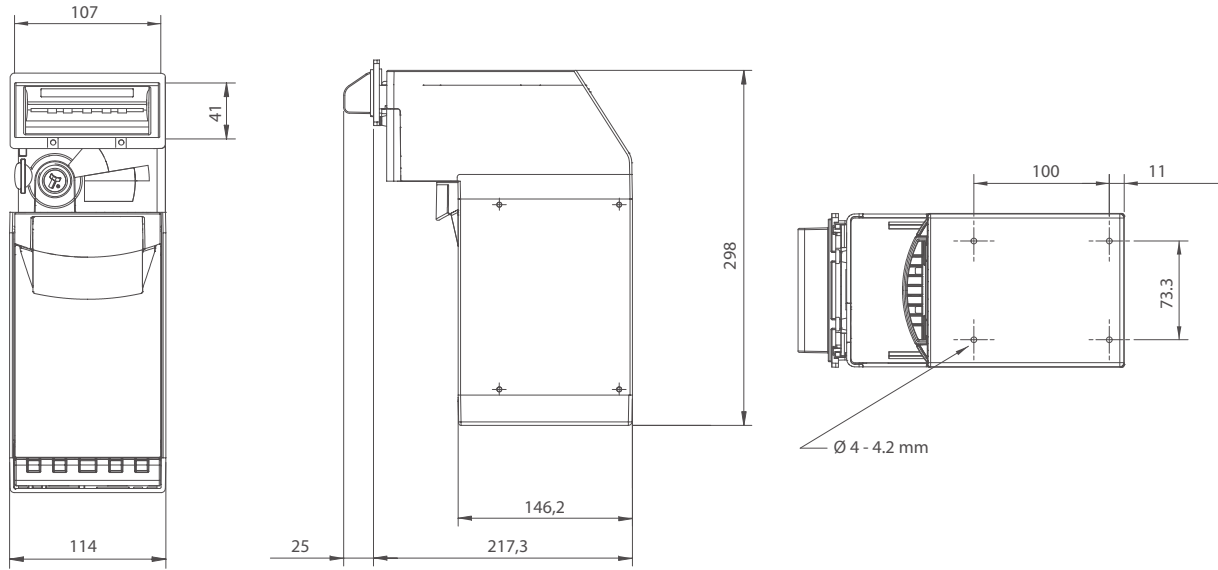
- ✓ Fiabilidad operativa demostrada
- ✓ Mantenimiento sencillo, actualizaciones de firmware gratuitas
- ✓ Cashbox extraíble con capacidad de hasta 1000 billetes, opción de cerradura
- ✓ Excepcional función de auto centrado-tecnología que endereza los billetes antes de su lectura
- ✓ Acepta billetes de hasta 85 mm de ancho y tickets con código de barras standard de la industria

Beneficios

- ✓ Muy buena relación calidad / precio
- ✓ Actualizaciones rápidas y fáciles a través de USB, tarjeta data flash, PC o programador portátil
- ✓ Reduce los costes operativos de recaudación al operador
- ✓ Gestión de billetes altamente efectiva – optimiza la gestión de efectivo
- ✓ Producto adecuado para la gran mayoría de aplicaciones globales



Ilustraciones Técnicas



Nota: Unidad de medida: mm

Herramientas de apoyo

DA2

Herramienta de programación y comunicaciones que permite comunicación directa entre la gama de validadores ITL y un ordenador personal.



DA3

Sistema de programación de validador manual que permite al usuario reprogramar sobre el terreno los validadores de billetes ITL, sin necesidad de utilizar un ordenador.



Protocolos

- ✓ SSP
- ✓ ccTalk
- ✓ MDB

Interfaces

- ✓ USB
- ✓ RS232
- ✓ Colector abierto

Opciones de embocadura

- ✓ 82 / 85 mm de ancho
- ✓ Embocadura metálica
- ✓ Embocadura con auto alineación
- ✓ Varias opciones de iluminación



Especificaciones técnicas

| | |
|--------------------------|---|
| Alimentación | Nominal: 12V En espera: 400 mA Funcionamiento: 1,5A Pico: 3A |
| Peso | 3,0 Kg |
| Opciones de apilador | 500 billetes 1000 billetes |
| Dimensiones de billetes | Ancho: 60 - 85 mm Largo: 115 - 170 mm |
| Ciclo medio entre fallos | 200.000 |