

# ICS (Intelligentes Münzsystem)

## Das innovative Münzverwaltungsgerät

Das ICS ist eine revolutionäre neue Münzverwaltungsmaschine, die bis zu 8 unterschiedliche Münzgrößen ohne Vorsortierung der Münzen verarbeiten kann. Dank seiner kompakten Ausführung und geräumigen Größe (bis zu 1,300 verschieden große Münzen) ist es für viele Anwendungen ideal und unterstützt eine minimale Münzeingangs- zur Münzausgangshöhenlösung.

Das patentierte Design und die langjährige Erfahrung von SUZOHAPP bei der Münzverwaltung macht dieses Gerät zur weltweit ersten Währungslösung, die in verschiedenen Maschinen auf verschiedenen Märkten integriert werden kann, zum Beispiel: Parkticketmaschinen, Self-Checkout-Stationen, Geldwechsler, Kioske und Verkaufsautomaten.

Die intelligente ICS-Schnittstelle bietet Ihnen die Möglichkeit, die Auszahlungszusammensetzung direkt zu verwalten oder die Berechnung selbst bzgl. der Anzahl der bereitzustellenden Münzen pro Typ basierend auf der Stückelung auszuführen. Es können auch 4 Münzen gleichzeitig ausgegeben werden.

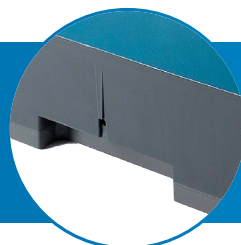
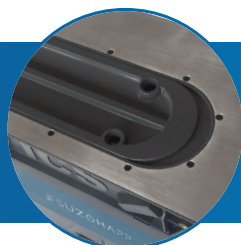
## Merkmale

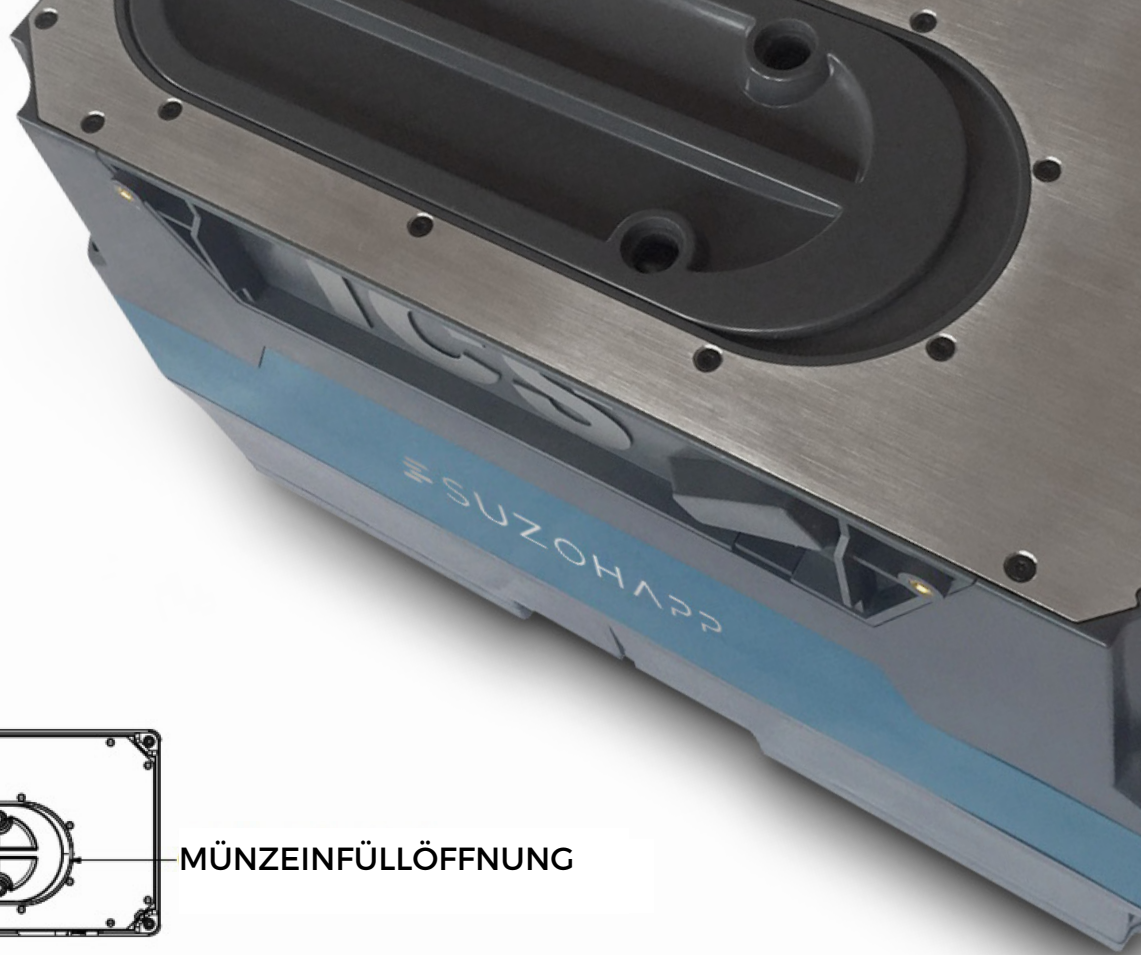
- Kompaktes Design
- Hohe Kapazität, ungefähr 1,300 (Euro-Kombination)
- Bis zu 8 unterschiedliche Stückelungen, die gleichzeitig verwaltet werden
- Kann an länderspezifischen Münzenkombination angepasst werden
- Großer Bereich für Münzdurchmesser- und -stärke
- Kann Münzpartien nach Stückelung ausgeben
- Gleichzeitige Auszahlung von 4 Münzen pro Zyklus (max. 4 Münzen pro Sekunde)
- Einfacher Zugang für Wartung



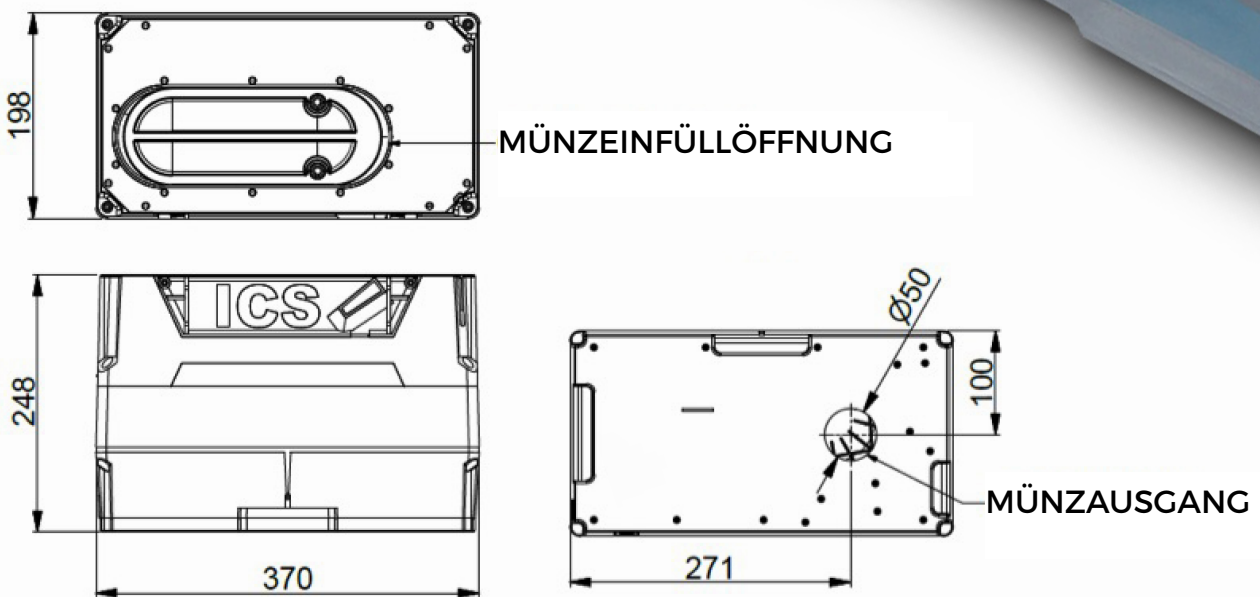
Kompaktes Design:  
ein Produkt, das wie 8 Hopper + 1 Sortierer arbeitet  
(Reduktion der im Gehäuse integrierten Komponenten)

Hohe Auszahlungsgeschwindigkeit und  
Sicherheit: es garantiert die richtige  
Auszahlung nach Münzstückelung





## Technische Details



Maßeinheit: mm

## Technische Angaben

Abmessungen (LxBxH)	370 x 198 x 248 mm
Versorgungsspannung	12Vdc (+/-10%); 24Vdc (+/- 10%)
Aufbewahrungstemperatur	-20°C bis 70°C
Betriebstemperatur	0°C bis 50°C
Aufbewahrungsfeuchtigkeit	10 bis 95 % rF, nicht kondensierend
Betriebsfeuchtigkeit	10% bis 75%