

Cube Hopper

Idealne rozwiązanie do wydawania monet lub żetonów w każdej maszynie



Szybkie wydawanie (do 400 monet na minutę) oraz standardowa pojemność - 350 monet (Ø 24 mm). Dostępna nadstawka zwiększająca pojemność hoppera średnio o 400 monet. Dzięki kwadratowej podstawie, wylot monet może być skierowany w dowolną stronę, w zależności od potrzeb Klienta. Możliwość łatwego i szybkiego przystosowania do różnych walut. Najwyższej jakości elektronika połączona z czujnikami wyjścia monet zabezpieczają hopper przed przypadkowym zacianiem (czujnik powinien być chroniony przed brudem i źródłem światła). Dostępny również w wersji Duo Hopper, która może wydawać 2 różne nominały monet.

Cechy charakterystyczne

- ✓ Przyjmuje monety o średnicy od 18 do 31 mm i grubości od 1,5 do 3,2 mm (wszystkie monety euro za wyjątkiem monety 1 c)
- ✓ Dostępny w wersji ccTalk lub równoległej z uniwersalnym dyskiem na monety euro o nominale 0,50 c - 1,00 euro - 2,00 euro
- ✓ Dostępny w wersji Duo Hopper z dodatkowym czujnikiem pomiaru średnicy monet i 5 specjalnymi poleceniami ccTalk do wydawania różnych nominałów monet
- ✓ Mały, kompaktowy i łatwy w montażu dzięki praktycznemu zestawowi montażowemu (w komplecie)
- ✓ System napędu „Sun & Planet” zapewnia optymalną pracę hoppera przy minimalnym poborze prądu (od 350 mA do 850 mA, max.2 A przy 24 Vdc)
- ✓ System „Sun & Planet” zwiększa pojemność hoppera: przy zastosowaniu dwóch nadstawek (maksymalnie 2 nadstawki) może pomieścić i policzyć ponad 1.200 monet o średnicy 24 mm
- ✓ System „auto-reverse” zabezpieczający przed przypadkowym zacianiem
- ✓ Jako opcja, dostępny jest dodatkowy czujnik optyczny potwierdzający wydanie monety
- ✓ Dwie możliwości połączenia: poprzez 10-biegunowe złącze i złącze transition 5x2; dzięki zastosowaniu kabla płaskiego możliwość łatwego wykonania połączenia między urządzeniami peryferyjnymi (daisy connection)

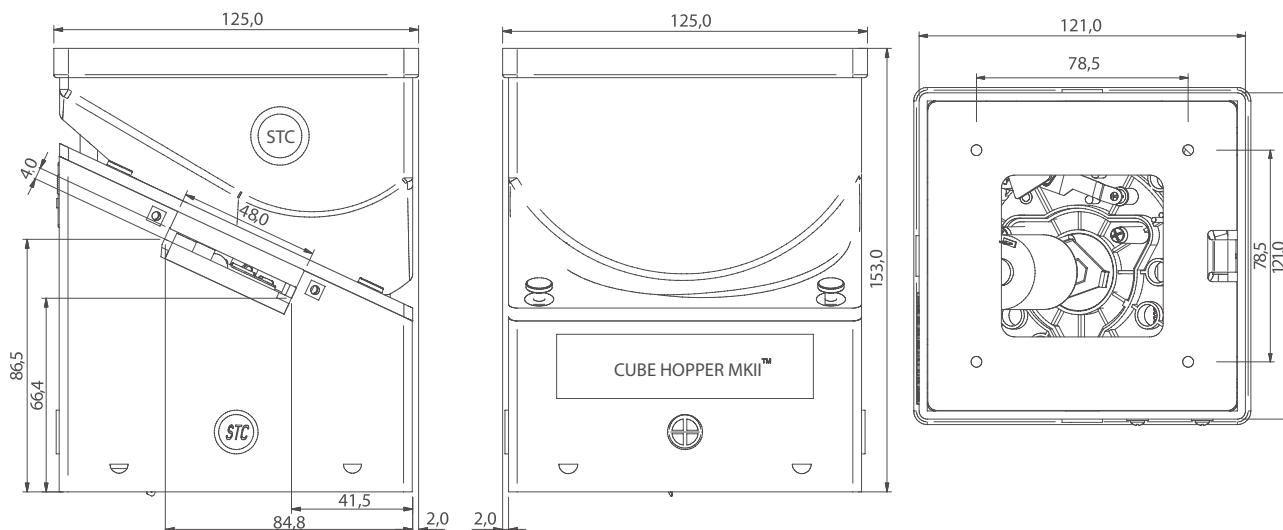


Metalowa pyta
zabezpieczająca przed



Euro
bridge

Rysunki Techniczne



Uwaga: Jednostka miary: mm

Akcesoria opcjonalne

- ▶ CBH1: karta do podłączenia hoppera z automatem do gry o protokole ccTalk poprzez 10-biegunowe złącze(5x2)
- ▶ Nadstawka zwiększająca pojemność hoppera w pionie
- ▶ Nadstawka zwiększająca pojemność hoppera w poziomie
- ▶ Pokrywa zabezpieczająca hopper
- ▶ AGCAVOHOPPER: kabel do połączenia hoppera z maszyną o protokole ccTalk



Dane techniczne

Wymiary (dł. x wys. x szer.)	125 x 153 x 125 mm
Waga	780 g
Napięcie zasilania	12 ÷ 24 Vdc ± 10%
Pobór mocy	30 mA czuwanie; max 3.3 A at 24 Vdc ograniczony przy wydawaniu monet
Pobór mocy	1 W max czuwanie - 80 W wydawanie monet
Temperatura pracy	0°C ÷ 50°C – wilgotność 20% ÷ 75%
Akceptowane monety	Ø 18 ÷ 31 mm – grubość 1.5 - 3.2 mm
Szybkość wydawania	±7 monet na sekundę
Połączenie	Złącze 10-biegunowe w linii - Typ: molex series 6471

Dane techniczne

1 €

Pojemność

350