

Cube Hopper

La soluzione ideale per dispensare monete o gettoni in qualsiasi macchina



Presenta un'elevata velocità di erogazione (fino a 400 monete al minuto) e una capacità standard di 350 monete (Ø 24 mm). Sono disponibili estensioni che aumentano la capacità, mediamente fino a 400 monete per estensione. La base quadrata favorisce il montaggio in quattro differenti orientamenti, secondo le esigenze d'installazione del cliente. La conversione in valute differenti è facile e veloce. Un sofisticato controllo elettronico abbinato ai sensori di erogazione, lo protegge contro possibili blocchi accidentali (il sensore va mantenuto pulito e lontano da sorgenti luminose). Disponibile anche come Duo Hopper, in grado di erogare 2 tipi di monete diverse.

Caratteristiche

- ✓ Disponibile anche nella versione Duo Hopper, dotato di un sensore aggiuntivo per la misurazione del diametro delle monete e di 5 speciali comandi ccTalk, dedicati all'erogazione mista di monete
- ✓ Piccolo e compatto, semplice da montare grazie al pratico kit di montaggio (incluso)
- ✓ "Sun and Planet" aumenta la capacità monete arrivando a contenere e contare, con due estensioni, più di 1.200 monete di diametro 24 mm (max 2 estensioni)
- ✓ Sistema auto-reverse di protezione contro possibili blocchi accidentali
- ✓ Sistema di rotazione "Sun and Planet" che consente un funzionamento ottimale ad un consumo minimo (da 350 mA a 850 mA con un picco di 2 A su 24 Vdc)
- ✓ Disponibile, in opzione, un secondo sensore di erogazione
- ✓ Doppia possibilità di connessione: connettore 10 poli in linea e connettore transition 5x2; tramite cavo piatto, si potrà effettuare facilmente una catena tra le periferiche (daisy connection)
- ✓ Sicuro, grazie alla piastra anti-frode in metallo e al firmware dedicato

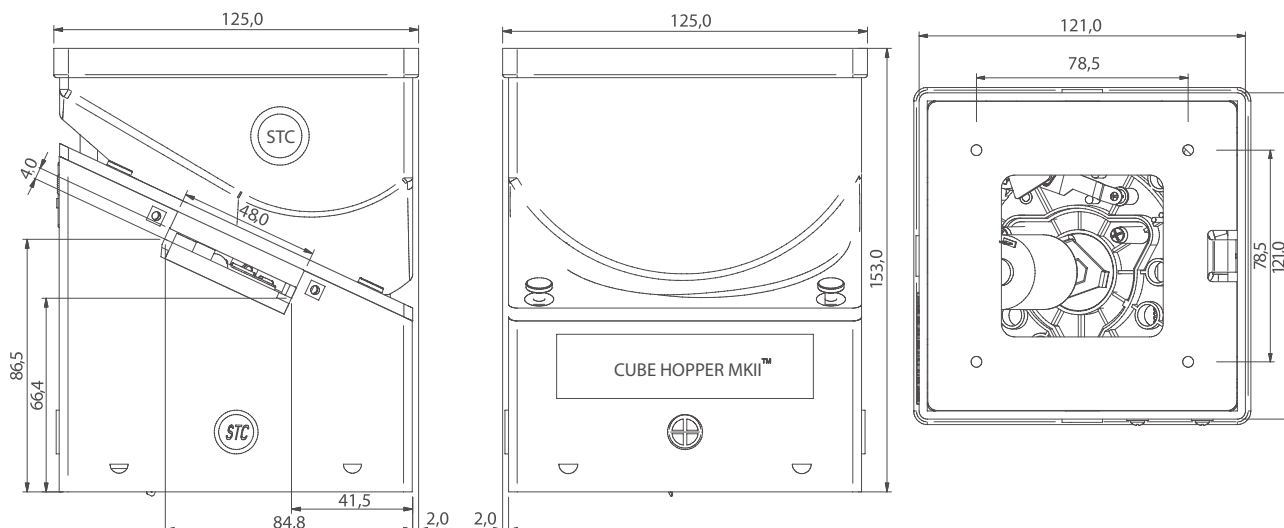


Piastra metallica anti-frode



Bridge Euro

Disegni Tecnici



N. B.: Unità di misura: mm

Accessori opzionali

- ▶ CBH1: scheda per connettere l'hopper a macchine da gioco ccTalk con connettore 10 poli (5x2)
- ▶ Estensione per aumentare la capacità monete verticalmente
- ▶ Estensione per aumentare la capacità monete orizzontalmente
- ▶ Coperchio di protezione hopper
- ▶ AGCAVOHOPPER: cavo per collegare l'hopper a macchine che usano il protocollo ccTalkI



Specifiche Tecniche

Dimensioni (BxHxP)	125 x 153 x 125 mm
Peso	780 g
Tensione di alimentazione	12 ÷ 24 Vdc ± 10%
Corrente assorbita	30 mA in stand by; max 3,3 A a 24 Vdc limitato in erogazione
Potenza assorbita	1 W max in stand by - 80 W in erogazione
Temperatura di funzionamento	0°C ÷ 50°C - umidità 20% ÷ 75%
Monete accettate	Ø 18 ÷ 31 mm; spessore 1,5 ÷ 3,2 mm
Velocità di erogazione	± 7 monete al secondo
Connessione	Connettore 10 poli in linea - Tipo: molex serie 6471

Capacità Monete

Capacità	1 € 350
----------	------------