

Cube Hopper

La solution idéale pour distribuer les pièces ou les jetons de n'importe quelle machine



A une vitesse de distribution élevée (jusqu'à 400 pièces à la minute) et une capacité standard de 350 pièces (Ø 24 mm). Des extensions qui augmentent la capacité jusqu'à 400 pièces en moyenne par extension sont disponibles. La base carrée favorise le montage en quatre différentes orientations, selon les exigences d'installation du client. La conversion en devises différentes est facile et rapide. Un contrôle électronique sophistiqué associé à des capteurs de distribution le protège contre des éventuels lecteurages accidentels (le capteur doit être maintenu propre et loin de sources lumineuses). Disponible également comme Duo Hopper, capable de distribuer 2 types de pièces différentes.

Caractéristiques

- ✓ Accepte des pièces ayant un Ø de 18 jusqu'à 31 mm et une épaisseur de 1,5 jusqu'à 3,2 mm (toutes les pièces en euros sauf celles de 1 ct)
- ✓ Disponible dans la version ccTalk ou parallèle, avec un disque universel pour les pièces en euro de 50 cts - 1 € - 2 €
- ✓ Egalement disponible dans la version Duo Hopper, il est équipé d'un capteur supplémentaire pour mesurer le diamètre des pièces et de 5 commandes spéciales ccTalk, dédiées à la distribution mixte de pièces
- ✓ Système de rotation « Sun and Planet » qui permet un fonctionnement optimal avec une consommation minimale (de 350 mA à 850 mA avec un pic de 2 A sur 24 Vdc)
- ✓ Petit et compact, simple à monter grâce au kit pratique de montage (inclus)
- ✓ «Sun and Planet» augmente la capacité des pièces en arrivant à contenir et compter, avec deux extensions, plus de 1.200 pièces de 24 mm de diamètre (max 2 extensions)
- ✓ Système auto-reverse de protection contre d'éventuels lecteurages accidentels
- ✓ Un deuxième capteur de distribution est disponible en option
- ✓ Double possibilité de connexion : connecteur 10 pôles en ligne et connecteur de transition 5x2 ; grâce au câble plat, il sera possible d'effectuer facilement une chaîne entre les

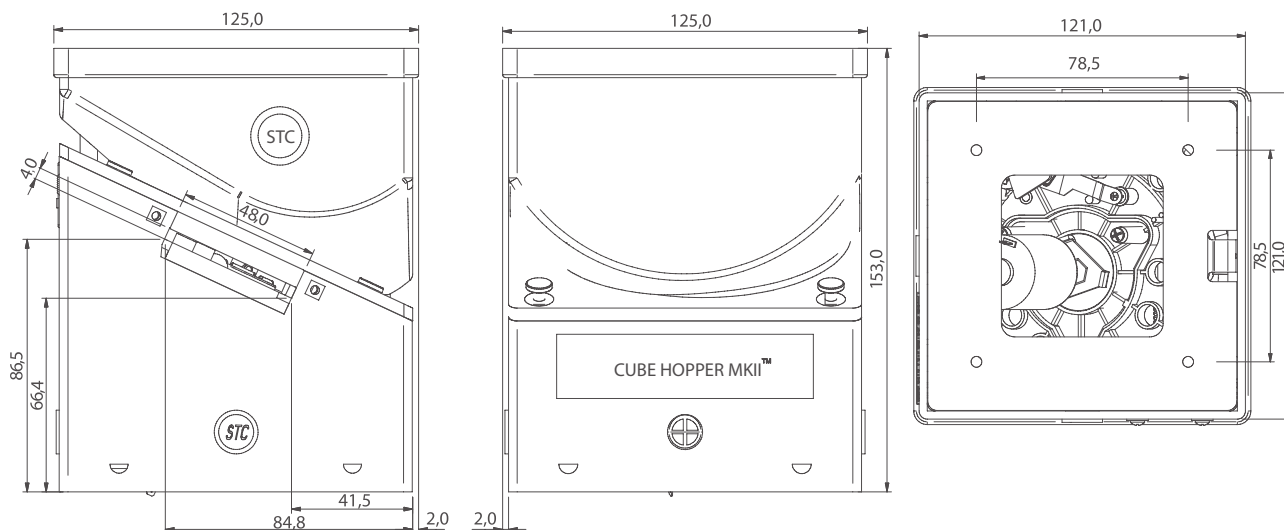


Plaque métallique anti-vol



Pont Euro

Dessins Techniques



N.B : Unité de mesure: mm

Accessoires en option

- ▶ CBH1 : petite carte pour connecter l'hopper à une machine de jeu ccTalk avec connecteur 10 pôles (5x2)
- ▶ Extension pour augmenter verticalement la capacité des pièces
- ▶ Extension pour augmenter horizontalement la capacité des pièces
- ▶ Couvercle de protection hopper
- ▶ AGCAVOHOPPER : câble pour brancher le hopper à des machines qui utilisent le protocole cc-Talk



Spécifications Techniques

Dimensions (LxHxP)	125 x 153 x 125 mm
Poids	780 g
Tension d'alimentation	12 à 24 Vdc ±10%
Courant absorbé	30 mA en standby ; max 3,3 A à 24 Vdc limité en distribution
Puissance absorbée	1 W max en standby - 80 W en distribution
Température de fonctionnement	0°C à 50°C - humidité 20% à 75%
Pièces acceptées	Ø 18 à 31 mm ; épaisseur 1,5 à 3,2 mm
Vitesse de distribution	± 7 pièces à la seconde
Connexion	In-line 10 pole connector - Type: molex series 6471

Capacité en Pièces

1 €

Capacité	350
----------	-----