

# Cube Hopper

Hopper de velocidad elevada y valor individual



Cube Hopper tiene una capacidad hopper expandible y está hecho de plástico muy fuerte y resistente al desgaste. Con una configuración, cubre diferentes tamaños de monedas, y en caso de conversión, el disco se puede reemplazar en unos segundos para convertir el valor del hopper. El hopper es cuadrado y fácil de montar mediante la abrazadera de montaje estándar. Mediante el uso de un exclusivo sistema de engranaje "Sun & Planet", este hopper ofrece la posibilidad de contener y contar (con dos extensiones) más de 1.200 monedas de  $\varnothing$  24 mm. El hopper está protegido por un sistema anti-inversión y anti-atasco y tiene una lectura óptica indirecta con un control de sensor óptico monitoreado continuamente. La detección del nivel bajo está integrada en la copa de monedas. Está disponible también una versión Dual Hopper que puede emitir dos tipos diferentes de monedas.

## Características

- ✓ Acepta monedas con  $\varnothing$  de 18 a 31 mm y espesor de 1,5 a 3,2 mm (todas las monedas de euro excepto las de 1 c)
- ✓ Disponible en versiones ccTalk o paralela, con disco universal para monedas de euro de 50 c - 1 € - 2 €
- ✓ También disponible en la versión Duo Hopper, que cuenta con sensor adicional para la medición del diámetro de las monedas y de 5 comandos ccTalk especiales, dedicados a la dispensación mixta de monedas
- ✓ Pequeño y compacto, simple de montar gracias al práctico kit de montaje (incluido)
- ✓ Sistema de rotación "Sun & Planet" que permite optimizar el funcionamiento con un consumo mínimo (de 350 mA a 850 mA con un pico de 2 A a 24 Vdc)
- ✓ "Sun & Planet" aumenta la capacidad de monedas, pudiendo contener y contar, con dos extensiones, más de 1.200 monedas de diámetro 24 mm (máx. 2 extensiones)
- ✓ Sistema auto-reverse de protección frente a bloqueos accidentales
- ✓ Disponible, como accesorio opcional, un sensor de dispensación adicional
- ✓ Doble posibilidad de conexión: conector de 10 polos en línea y conector de transición 5x2; por medio de cable plano, de forma que fácilmente se puede efectuar una cadena con los periféricos (daisy connection)

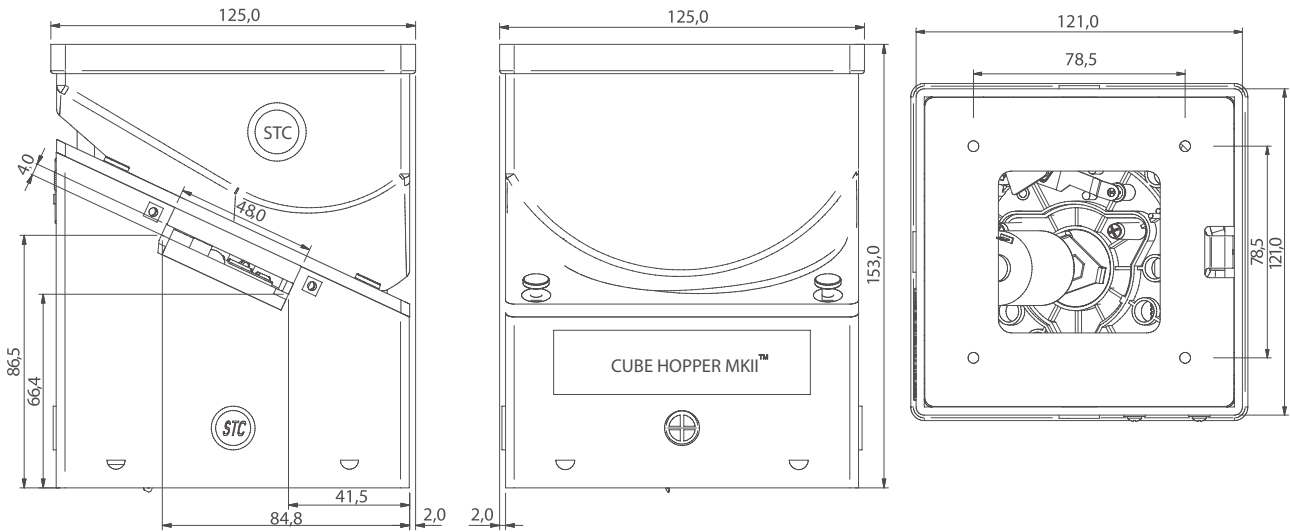


Placa de metal  
antirrobo



Puente  
Euro

## Ilustraciones Técnicas



Nota: Unidad de medida: mm

## Accesorios Opcionales

- ▶ CBH1: tarjeta para conectar el hopper a máquinas de juego ccTalk con conector de 10 polos (5x2)
- ▶ Extensión para aumento vertical de la capacidad de monedas
- ▶ Extensión para aumento horizontal de la capacidad de monedas
- ▶ Tapa de protección del hopper
- ▶ AGCAVOHOPPER: cable para conectar el hopper a máquinas que utilizan protocolo ccTalk



## Especificaciones Técnicas

Dimensiones (bxhxp)	125 x 153 x 125 mm
Peso	780 g
Tensión de alimentación	12 ÷ 24 Vdc ± 10%
Corriente absorbida	30 mA en stand by; máx. 3,3 A a 24 Vdc limitado en dispensación
Potencia de consumo	1 W máx. en stand by - 80 W en dispensación
Temperatura de funcionamiento	0°C ÷ 50°C - humedad 20% ÷ 75%
Monedas aceptadas	Ø 18 ÷ 31 mm; espesor 1,5 ÷ 3,2 mm
Velocidad de dispensación	± 7 monedas por segundo
Connection	Conector de 10 polos en línea - Tipo: molex serie 6471

## Capacidad de almacenamiento de monedas

1 €

Capacity

350