

Cube Hopper

Hochgeschwindigkeits-Single-Coin-Hopper



Der Cube Hopper verfügt über eine erweiterbare Hopper-Kapazität und besteht aus extrem widerstandsfähigen, verschleißfesten Kunststoffen. Mit einer Konfiguration deckt er verschiedene Münzgrößen ab. Bei einer Umrüstung kann die Scheibe innerhalb von Sekunden ausgetauscht werden, um die Münzsorte des Hoppers ändern. Der Hopper ist quadratisch und kann einfach mit Hilfe der Standardhalterung montiert werden. Durch die Verwendung eines einzigartigen "Sun & Planet"-Getriebesystems bietet dieser Hopper die Möglichkeit, (mit zwei Erweiterungen) über 1.200 Münzen mit einem Durchmesser von 24 mm aufzunehmen und zu zählen. Der Hopper

Eigenschaften

- ✓ Akzeptiert Münzen mit Ø 18 - 31 mm und 1,5 - 3,2 mm Dicke (alle Euromünzen, außer 1 ct)
- ✓ Erhältlich in der Version ccTalk oder parallel, mit Universalscheibe für Euromünzen zu 50 ct / 1 € / 2 €
- ✓ Erhältlich auch in der Version Duo-Hopper, mit einem zusätzlichen Sensor, um den Durchmesser der Münzen zu messen, sowie 5 ccTalk-Sonderbefehlen für die gemischte Münzausgabe
- ✓ Klein und kompakt, einfach zu montieren, dank dem praktischen Montagekit (inklusive)
- ✓ Planetengetriebe, erlaubt optimalen Betrieb bei minimalem Verbrauch (von 350 mA bis 850 mA mit einer Spitze von 2 A bei 24 Vdc)
- ✓ Das Planetengetriebe erhöht die Münzkapazität und kann mit zwei Erweiterungen mehr als 1.200 Münzen mit einem Durchmesser von 24 mm (max. 2 Erweiterungen) aufnehmen und zählen
- ✓ Auto-Reverse-System zum Schutz gegen ungewollte Blockierungen
- ✓ Ein zweiter Ausgabesensor ist als Option erhältlich
- ✓ Zwei Anschluss-Möglichkeiten: Steckverbinder mit 10 Polen in Reihe und Transition-Verbinder 5x2; über Flachkabel können die Peripheriegeräte leicht verkettet werden (Daisy Connection)

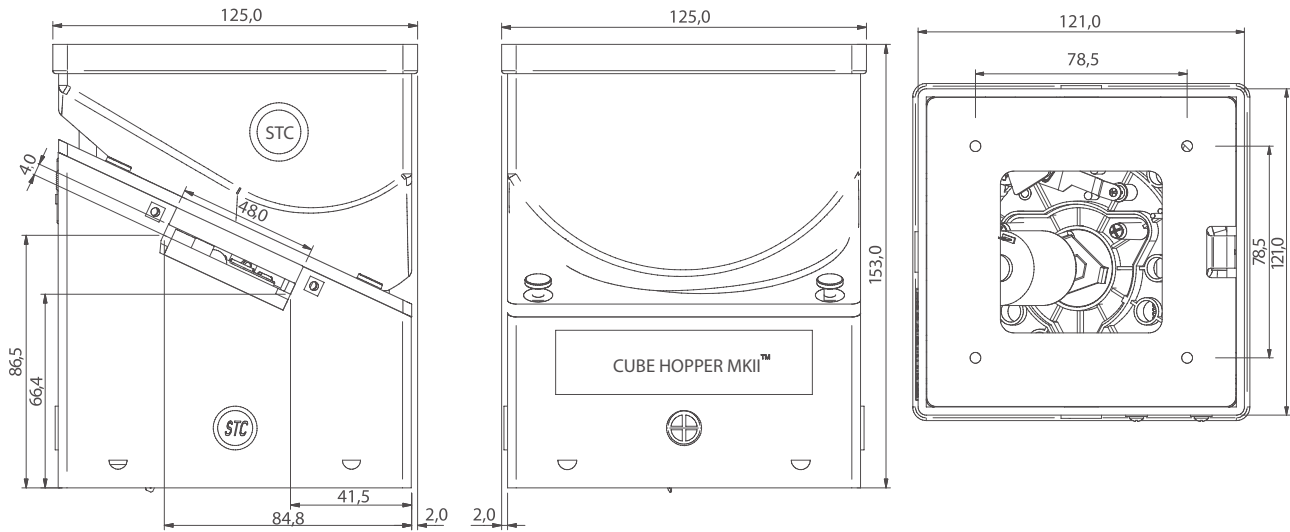


Anti-diebstahl
Metallplatte



Euro
Brücke

Technische Zeichnungen



Hinweis: Maßeinheit: mm

Optionales Zubehör

- ▶ CBH1: Platine zum Anschließen des Hoppers an ccTalk Glücksspielgeräte mit 10-poligem Stecker (5x2)
- ▶ Erweiterung zur vertikalen Erhöhung der Münzkapazität
- ▶ Erweiterung zur horizontalen Erhöhung der Münzkapazität
- ▶ Schutzabdeckung für den Hopper
- ▶ AGCAVOHOPPER: Anschlusskabel, um den Hopper an Geräte mit ccTalk-Protokoll anzuschließen



Technische Daten

Abmessungen (BxHxT)	125 x 153 x 125 mm
Gewicht	780 g
Versorgungsspannung	12 - 24 Vdc ±10%
Stromaufnahme	30 mA in Standby; max. 3,3 A bei 24 Vdc begrenzt bei der Ausgabe
Leistungsaufnahme	max. 1 W in Standby - 80 W bei Ausgabe
Betriebstemperatur	0°C - 50°C - Feuchtigkeit 20% - 75%
Akzeptierte Münzen	Ø 18 - 31 mm; 1,5 - 3,2 mm Dicke
Auszahlungsgeschwindigkeit	± 7 Münzen pro Sekunde
Anschluss	10-poliger Verbinder in Reihe - Typ: Molex Serie 6471

Münzkapazität

Kapazität	1 € 350
-----------	------------